



FOTON

AUMAN M210



DUAL



TONELADAS



GARANTÍA
CHASIS / CABINA
100.000 km
3 años
LO QUE OCURRA
PRIMERO*

MOTOR
CUMMINS
4.5



● **Sucursal 4 Mojones**
Avda. Acceso Sur c/ Zarate

● **Sucursal km 5**
Avenida Eusebio Ayala N° 4144
c/ R.I. 2 de Mayo

Lubricados con
MANNOL[®]
MOTOR OIL

MERCOTEC S.A.E.
Automotores

FICHA TÉCNICA



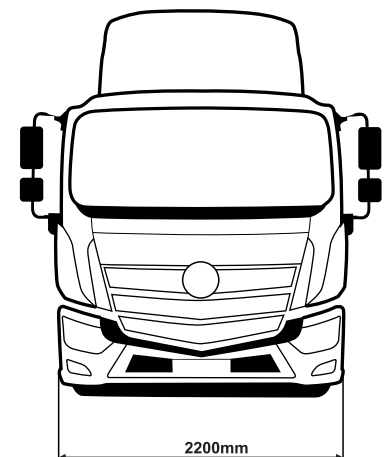
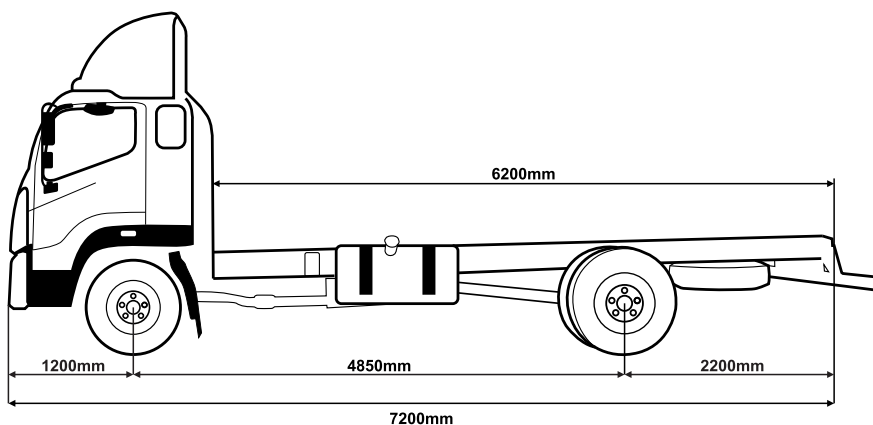
MÁS POTENTE
 MÁS ECOLÓGICO
 MÁS TECNOLÓGICOS

Modelo	Cabina sencilla + Cabina plus
Marca del motor	Cummins
Distancia entre eje mm	4850
Persona en cabina	3
Peso en vacío chasis (kg)	4485
Dimensión de carga	6200
Motor	
Modelo de motor	ISF4.5E3 210
Tipo	Diesel
Cilindrada	4.5cc
Potencia nominal	210
Torque máximo	740
Caja de cambios	8JS85TE Alta & Baja
Carrocería	
Capacidad carga	12.000
Suspensión delantera	Elástico + Amortiguador
Suspensión trasera	Elástico + Amortiguador
Freno delantero	A aire
Freno auxiliar	A aire
Llanta y neumático	275/80R22.5
Equipamiento	

Equipo de audio Radio mp3, USB + SD + AUX IN

- Asiento regulación neumática
- Faros anti-niebla
- Volante de altura regulable
- Cabina plus
- Dirección asistida
- Deflector de aire

AUMAN M210





AUMAN **M210**



12
TONELADAS

