



TMSH



Simple



Tonelada



Imagen meramente ilustrativa.

MERCOTEC

Modelo

Marca del motor	Foton
Distancia entre eje mm	2600
Persona en cabina	2
Peso en vacío chasis (Kg)	1460
Carga útil (Kg)	2035

Motor

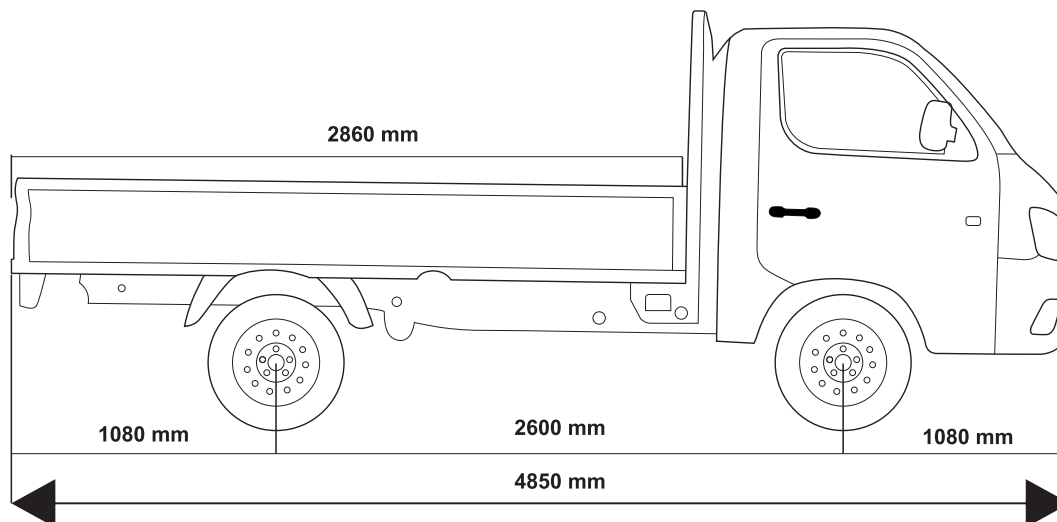
Tipo	Diesel Common Rail
Cilindrada	2156
Potencia nominal	65/3200 RPM
Torque máximo	220/2000 RPM
Transmisión	Manual 5 + R

Carrocería

Capacidad del eje trasero	2 TN
Suspensión delantera	Amortiguador + Elásticos
Suspensión trasera	Elásticos 6
Freno delantero	Disco
Freno trasero	Tambor
Llanta y neumático	185/R14 (4+1)


Equipamiento

- Aire acondicionado
- Radio + UBS + AUX
- Dirección hidráulica
- Levanta vidrios eléctricos





Talleres de servicio

Mercotec Sucursal Mariano Roque Alonso

Avda. Transchaco c/ Capitan Hermosilla
(021) 729 1900

Mercotec Sucursal Km5

Avda. Eusebio Ayala N° 4144 c/ R.I. 2 de Mayo
(021) 503 503 / 503 518

Mercotec Sucursal 4 Mojonos

Avda. Acceso sur c/ Zarate
(021) 944 080 / 944 081

Servicio técnico especializado para vehículos Foton con atención profesional y repuestos originales.

Talleres Autorizados a nivel País

C.D.E.

Premium Service Part
(0973 757 959)

Santa Rita

Injetec
(0982 642 720)

Cnel. Oviedo

Unión y Fuerza
(0991 413 413)

Pedro J. Caballero

Automecánica y Rep. Zaracho
(0984 415 629)

Concepción

Servicar
(0981 156 997)

Santa Rosa del Aguaray

Taller Mendez
(0976 958 801)

Caaguazu

Taller Barrios
(0983 607 230)

Pilar

Taller Mecánico Amarilla
(0971 232 906)

Encarnación

Taller Ruschel
(0994 857 840)

Cambyreta

Taller, Tornería Casco
(0985 712 805)

Loma Plata

Automecánica Penner
(0981 201 882)

San Ignacio

Servicio RVM (Lubrimor)
(0973 535 660)

Santani

Taller CM
(0981 350 897)
J.R. Alineación y balanceo
(0981 398 432)