



**TMSH**



Dual



Toneladas



Imagen meramente ilustrativa.

**MERCOTEC**

**Modelo**

Marca del motor	Foton
Distancia entre eje mm	2860
Persona en cabina	2
Peso en vacío chasis (Kg)	1460
Carga útil (Kg)	2500

**Motor**

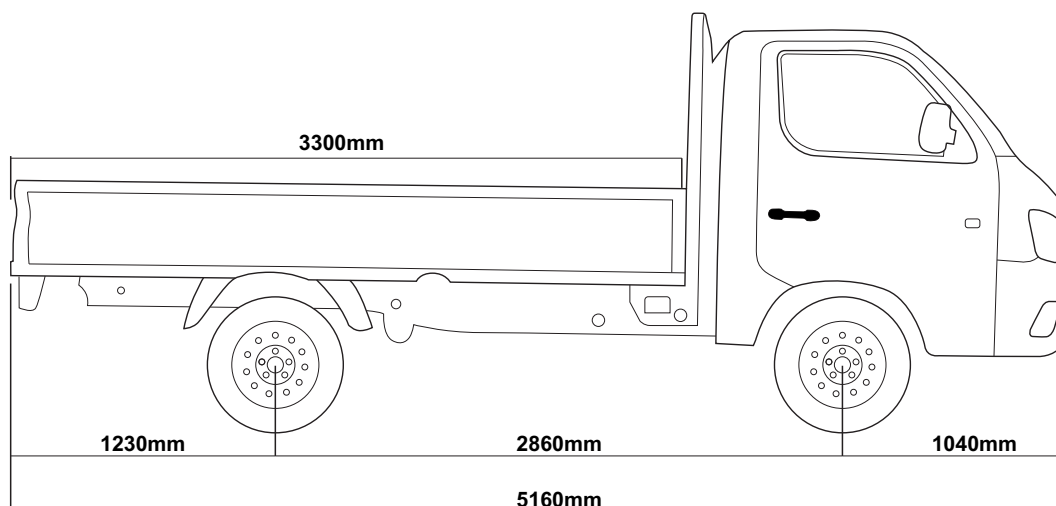
Tipo	Diesel Common Rail
Cilindrada	2156
Potencia nominal	65/3200 RPM
Torque máximo	220/200 RPM
Transmisión	Mecánica 5 + R

**Carrocería**

Capacidad del eje trasero	2.5 TN
Suspensión delantera	Amortiguador + Elásticos
Suspensión trasera	Elástico
Freno delantero	Disco
Freno trasero	Tambor
Llanta y neumático	185/R14 (4+1)

**Equipamiento**

- Dual
- Aire acondicionado
- Radio + UBS + AUX
- Dirección hidráulica
- Levanta vidrios eléctricos





### Talleres de servicio

**Mercotec Sucursal Mariano Roque Alonso**

Avda. Transchaco c/ Capitan Hermosilla  
(021) 729 1900

**Mercotec Sucursal Km5**

Avda. Eusebio Ayala N° 4144 c/ R.I. 2 de Mayo  
(021) 503 503 / 503 518

**Mercotec Sucursal 4 Mojonos**

Avda. Acceso sur c/ Zarate  
(021) 944 080 / 944 081

Servicio técnico especializado para vehículos Foton con atención profesional y repuestos originales.

### Talleres Autorizados a nivel País

**C.D.E.**

Premium Service Part  
(0973 757 959)

**Santa Rita**

Injetec  
(0982 642 720)

**Cnel. Oviedo**

Unión y Fuerza  
(0991 413 413)

**Pedro J. Caballero**

Automecánica y Rep. Zaracho  
(0984 415 629)

**Concepción**

Servicar  
(0981 156 997)

**Santa Rosa del Aguaray**

Taller Mendez  
(0976 958 801)

**Caaguazu**

Taller Barrios  
(0983 607 230)

**Pilar**

Taller Mecánico Amarilla  
(0971 232 906)

**Encarnación**

Taller Ruschel  
(0994 857 840)

**Cambyreta**

Taller, Tornería Casco  
(0985 712 805)

**Loma Plata**

Automecánica Penner  
(0981 201 882)

**San Ignacio**

Servicio RVM (Lubrimor)  
(0973 535 660)

**Santani**

Taller CM  
(0981 350 897)  
J.R. Alineación y balanceo  
(0981 398 432)