



AUMARK E60



Dual



Toneladas



Imagen meramente ilustrativa.

MERCOTEC

Modelo

Marca del motor	Isuzu tech
Distancia entre eje mm	3400
Persona en cabina	3
Peso en vacío chasis (Kg)	2200

Motor

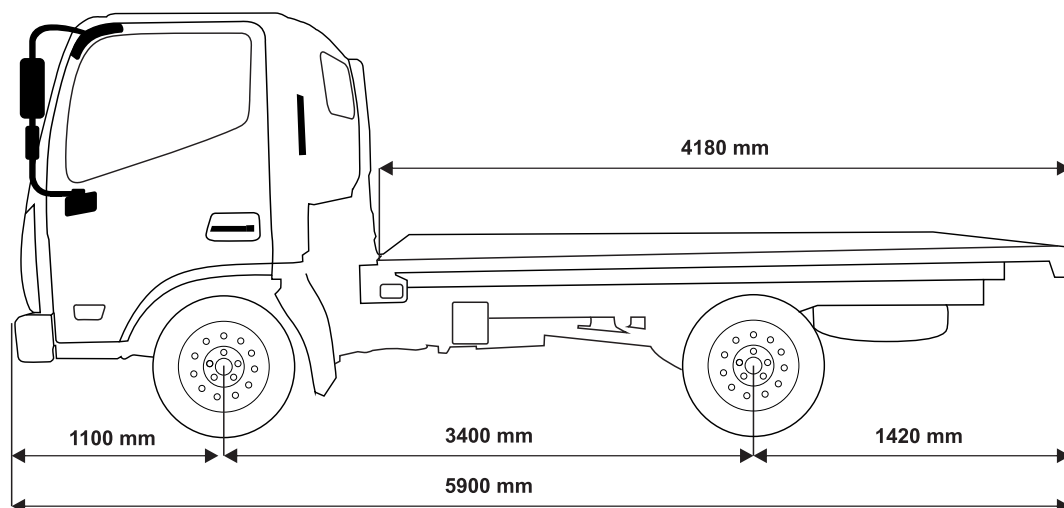
Modelo del motor	4BJ1 Turbo intercooler
Tipo	Diesel común
Cilindrada	2.771
Potencia nominal	76
Torque máximo	280 / (1900-2200)

Carrocería

Capacidad de carga	4500
Suspensión delantera	Elástico + Amortiguador
Suspensión trasera	Elástico + Amortiguador
Freno delantero	Tambor + Freno motor
Freno motor	Tambor
Llanta y neumático	7.00 R16 (Radial)

Equipamiento

- Dual
- Aire acondicionado
- Radio + UBS + AUX
- Dirección asistida
- Cabina rebatible





Talleres de servicio

Mercotec Sucursal Mariano Roque Alonso

Avda. Transchaco c/ Capitan Hermosilla
(021) 729 1900

Mercotec Sucursal Km5

Avda. Eusebio Ayala N° 4144 c/ R.I. 2 de Mayo
(021) 503 503 / 503 518

Mercotec Sucursal 4 Mojonos

Avda. Acceso sur c/ Zarate
(021) 944 080 / 944 081

Servicio técnico especializado para vehículos Foton con atención profesional y repuestos originales.

Talleres Autorizados a nivel País

C.D.E.

Premium Service Part
(0973 757 959)

Santa Rita

Injetec
(0982 642 720)

Cnel. Oviedo

Unión y Fuerza
(0991 413 413)

Pedro J. Caballero

Automecánica y Rep. Zaracho
(0984 415 629)

Concepción

Servicar
(0981 156 997)

Santa Rosa del Aguaray

Taller Mendez
(0976 958 801)

Caaguazu

Taller Barrios
(0983 607 230)

Pilar

Taller Mecánico Amarilla
(0971 232 906)

Encarnación

Taller Ruschel
(0994 857 840)

Cambyreta

Taller, Tornería Casco
(0985 712 805)

Loma Plata

Automecánica Penner
(0981 201 882)

San Ignacio

Servicio RVM (Lubrimor)
(0973 535 660)

Santani

Taller CM
(0981 350 897)
J.R. Alineación y balanceo
(0981 398 432)